



WWW.ИНСТРУМЕНТЫ-ВСЕМ.РФ

ООО «ИНСТАЙЛ»

(499) 714-28-28

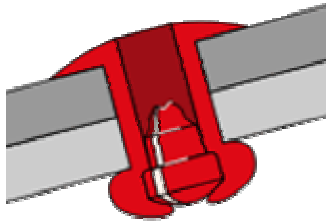
Инструкция по эксплуатации

**механического инструмента
для установки вытяжных заклепок**

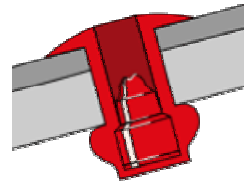
HL 6M+

Механический ручной инструмент HL 6M+ предназначен только для установки вытяжных заклепок (стандартных и всех видов специальных: закрытых, распорных, лепестковых, рифленых, для мягких материалов, заклепок-клемм и др.) диаметром от 4,0 до 8,0 мм и усиленных заклепок диаметром от 4,0 – 6,5 мм.

Стандартные вытяжные заклепки



Специальные вытяжные заклепки



(закрытые)

Диапазон применения инструмента:

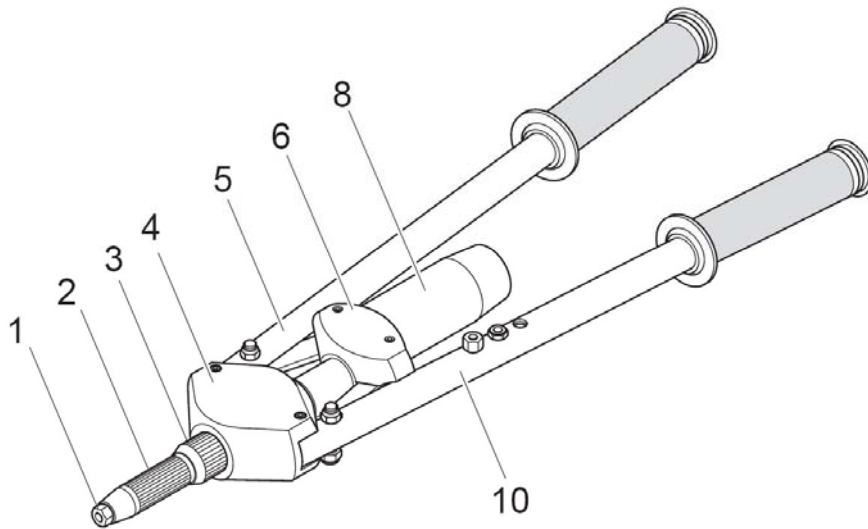
Стандартные и специальные	2,4	3,0	3,2	4,0	4,8	5,0	6,0	6,4	8,0
Алюминиевые сплавы				✓	✓	✓	✓	✓	✓
Оцинкованная сталь				✓	✓	✓	✓	✓	✓
Нержавеющая сталь				✓	✓	✓	✓	✓	✓
Усиленные				4,0	4,8	5,0	6,0	6,5	
Все виды материалов				✓	✓	✓	✓	✓	

Технические характеристики инструмента:

Вес	2,10 кг
Высота	45 мм
Длина	530 мм
Ширина	150 мм
Рабочий ход (макс)	16,0 мм

1. Перед началом работы ознакомьтесь с настоящей инструкцией и принципами работы заклепочного оборудования.
 2. Заклепочный инструмент разработан и произведен согласно последним технологическим стандартам
 3. Все необходимые действия для работы с инструментом приведены в инструкции. Пользователь имеет право производить лишь работы описанные здесь. Другие работы имеет право производить только специализированные сервисные центры.
 4. Сервисные работы и техническое обслуживание устройства должны производиться в соответствии с данным руководством и требованиями техники безопасности.
 5. Инструмент должен быть использован только как ручное оборудование и не должен быть встроено в другие конструкции, автоматические механизмы и прочее.
 6. Клиент полностью ответственен за внесение любых изменений в конструкцию, неправильное обслуживание или ремонт, использование неоригинальных запчастей.
 7. Ознакомьтесь с условиями гарантийного обслуживания инструмента.
 8. Соблюдайте указания и рекомендации заводов-производителей заклепок по их установке.
-
- Новый (не бывший в эксплуатации) инструмент необходимо хранить в фабричной упаковке, в сухом, защищенном от пыли месте. Влажность и пыль могут повредить заклепочный инструмент.
 - После длительного хранения (более 1-го года) необходимо смазать цапговый механизм инструмента (инструмент для вытяжных заклепок), а при хранении более 2-х лет необходимо сменить масло перед началом работы (пневмогидравлический инструмент) и проверить основные уплотнительные прокладки.
 - Во избежание неправильной работы устройства следите за тем, чтобы его поверхность находилась в сухом, обезжиренном состоянии.
 - Во избежание коррозии не используйте агрессивные жидкости при чистке устройства.

Инструмент HL 6M+



1. Передняя насадка (сменная для различных диаметров)
2. Передняя трубка (расположение системы цангового механизма)
3. Фиксирующая гайка
4. Верхний корпус инструмента (большой)
- 5, 10 Рычаги инструмента
6. Нижний корпус инструмента (малый)
8. Стержнесборник

Подготовка инструмента к работе

1. Всегда перед началом работы проводите визуальный осмотр инструмента.
2. Проверьте правильность выбора передней насадки (поз. № 1) под заклепку, которую необходимо установить. (См. пункт «Смена передней насадки»).
3. Установите рабочий ход инструмента под конкретную заклепку, которую предполагается устанавливать. (См. пункт «Работа с инструментом»).
4. Проверьте работу инструмента с несколькими заклепками, не устанавливая их в материал. (См. пункт «Работа с инструментом»).

Смена передней насадки

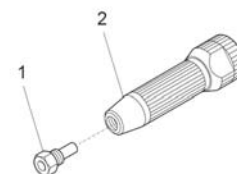
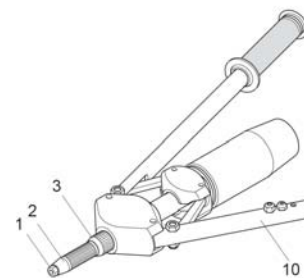
Для каждого конкретного типоразмера диаметров заклепок должна быть подобрана соответствующая насадка (передняя насадка – поз. № 1). Неправильный подбор насадки может привести к поломке зажимных губок – цанг, конусной гайки, застреванию стержней и др. Проверьте правильность выбора насадки перед началом работы!

Внимание!

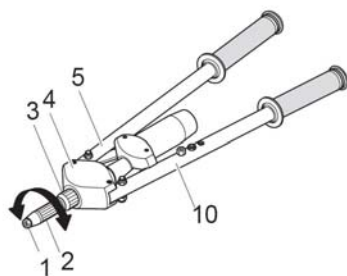
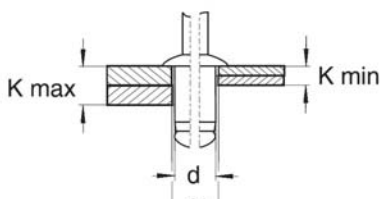
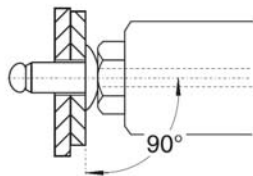
Подбор передней насадки (поз. № 1) зависит от диаметра стержня заклепки. Диаметр стержня может отличаться от стандартных размеров (зависит от завода – производителя). В этом случае рекомендуем подобрать переднюю насадку опытным путем.

При установке усиленных вытяжных заклепок в большинстве случаев рекомендуется использовать специальные передние насадки, а также специальную усиленную конструкцию цангового механизма.

1. С помощью ключа SW 11 выкрутите переднюю насадку (поз. № 1) из передней трубки (поз. № 2). Рекомендуется при выкручивании придерживать переднюю трубку ключом SW 27.
2. Прочистите переднюю насадку.
3. Извлеките необходимую переднюю насадку (поз. № 1) из держателя насадок на рычаге инструмента (поз. № 10). Насадка может и не располагаться на держателе и поставляться отдельно.
4. Чистую насадку, выкрученную из передней трубки (поз. № 2), установите в держатель насадок на рычаге инструмента.*
5. Установите необходимую переднюю насадку в переднюю трубку и затяните ключом SW 11, соблюдая момент затяжки 5 Нм.



Работа с инструментом



1. Внимание! Перед началом работы уточните диаметр отверстия под заклепку и диапазон толщин соединяемых материалов «к», обратившись к техническим характеристикам заклепок. Толщина материала (или материалов), на которые устанавливается заклепка, строго должна попадать под диапазон толщин, указанный в значениях для этой заклепки. Диаметр отверстия d_1 должен быть на 0,1 – 0,2 мм больше диаметра заклепки d (если иное не оговорено в каталоге и технических характеристиках заклепки заводом – производителем).

$$d_1 = d + 0,2 \text{ мм}$$

2. Проверьте правильность подбора передней насадки.

3. Установите рабочий ход инструмента:

- a. Открутите фиксирующую гайку (поз. № 3)
- b. Вращением передней трубки (поз. № 2) отрегулируйте необходимую величину рабочего хода – расхождение рычагов (уменьшение рабочего хода – вкручивание в большой корпус /поз. № 4/ передней трубки, увеличение рабочего хода – выкручивание).
- c. Зафиксируйте необходимое положение передней трубки фиксирующей гайкой.

4. Разведите рычаги инструмента (поз. № 5 и поз. № 10) в стороны.

5. Вставьте заклепку в переднюю насадку и слегка сведите рычаги, не прикладывая усилия (заклепка должна зафиксироваться в передней насадке зажимными губками - цангами). Вставьте заклепку в заранее подготовленное отверстие строго перпендикулярно к поверхности материала и плотно прижмите. Заклепка должна устанавливаться строго под прямым углом (90^0) к поверхности материала.

6. Сведите рычаги инструмента. Заклепка начнет расклепываться, стержень заклепки оборвется – заклепка установлена.

7. Освободите зажимные губки от стержня разведением рычагов инструмента. В случае расположения инструмента передней насадкой вверх, оторванный стержень заклепки переместится в полость стержнеборника.

Не забывайте своевременно удалять стержни из стержнеборника!

8. Инструмент готов для установки следующей заклепки.

*Внимание!
Соблюдайте осторожность при сведении рычагов во избежание получения травмы.*

Техническое обслуживание инструмента

Пользователь (человек, работающий с инструментом) должен производить только операции, описанные ниже, четко соблюдая последовательность действий и следуя рекомендациям. Остальные операции по обслуживанию или ремонту инструмента должны быть произведены специализированным сотрудником на заводе-изготовителе или на сервисном центре регионального представительства завода-изготовителя.

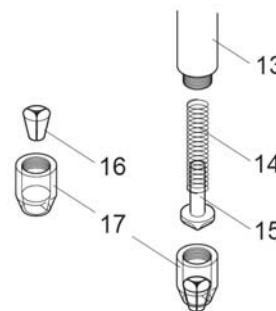
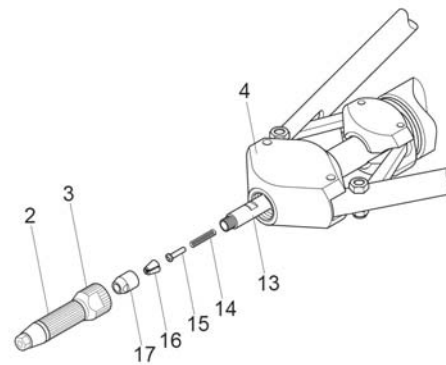
Возможные проблемы с инструментом:

Проблема	Причина	Устранение
Стержень заклепки не держится в зажимных губках – цангах или при сведении рычагов не происходит расклепывание заклепки	<ul style="list-style-type: none"> • неправильно подобрана передняя насадка (поз. № 1); • цанги (поз. № 16) загрязнены; • цанги изношены 	<ul style="list-style-type: none"> ○ сменить переднюю насадку на необходимую; ○ прочистить зажимные губки – цанги; ○ заменить цанги
Стержень заклепки не вставляется в переднюю насадку	<ul style="list-style-type: none"> • передняя насадка загрязнена; • передняя насадка испорчена; • передняя насадка не закручена; • забита трубка удаления стержней; • изношена пружина (поз. № 9); • изношена пружина (поз. № 14) 	<ul style="list-style-type: none"> ○ прочистить насадку; ○ заменить насадку на новую; ○ закрутить насадку, соблюдая момент затяжки; ○ удалить оторванные стержни из стержнесборника; ○ заменить пружину на новую; ○ заменить пружину на новую
Рычаги инструмента не возвращаются в исходное положение	<ul style="list-style-type: none"> • изношена пружина (поз. № 9) 	<ul style="list-style-type: none"> ○ заменить пружину на новую

A) Замена цапг (зажимных губок)

Цапги подвергаются механическому естественному износу и периодически требуется замена их на новые. Они должны быть заменены на новые как только перестанут захватывать стержень заклепки должным образом (начнется проскальзывание стержня в зажимных губках).

1. Фиксирующую гайку (поз. № 3) открутите ключом SW 27 и аккуратно снимите ее вместе с передней трубкой (поз. № 2).
2. Открутите конусную гайку (поз. № 17) ключом SW 15, придерживая цапговую втулку (поз. № 13) ключом SW 14. В конусной гайке находятся зажимные губки – цапги (поз. № 16). Внимание! Цапги и конусная гайка находятся под давлением пружины (поз. № 14). Соблюдайте осторожность при снятии.
3. Выкрутите конусную гайку и вытащите изношенные цапги, придерживая пружину (поз. № 14) с направляющей трубкой (поз. № 15).
4. Слегка смажьте маслом новые цапги и вставьте их в конусную гайку.
5. Конусную гайку (поз. № 17) осторожно прикрутите в направлении против давления пружины (поз. № 14) к цапговой втулке (поз. № 13), предварительно установив направляющую трубку (поз. № 15). (При правильной установке цапги должны выступать из конусной гайки на одинаковую длину).
6. Закрутите конусную гайку с помощью ключа SW 15, соблюдая момент затяжки 20 Нм и придерживая цапговую втулку (поз. № 13) ключом SW 14.
7. Осторожно наденьте переднюю трубку с фиксирующей гайкой.
8. Отрегулируйте рабочий ход инструмента и закрутите фиксирующую гайку ключом SW 27, соблюдая момент затяжки 7 Нм.



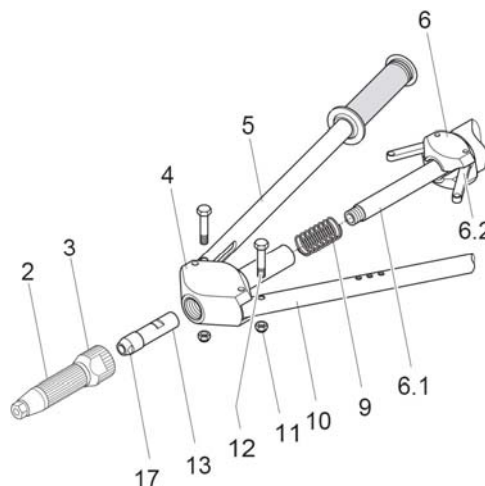
B) Замена пружины (поз. № 14)

1. Фиксирующую гайку (поз. № 3) открутите ключом SW 27 и аккуратно снимите ее вместе с передней трубкой (поз. № 2).
2. Открутите конусную гайку (поз. № 17) ключом SW 15, придерживая цапговую втулку (поз. № 13) ключом SW 14. В конусной гайке находятся зажимные губки – цапги (поз. № 16).

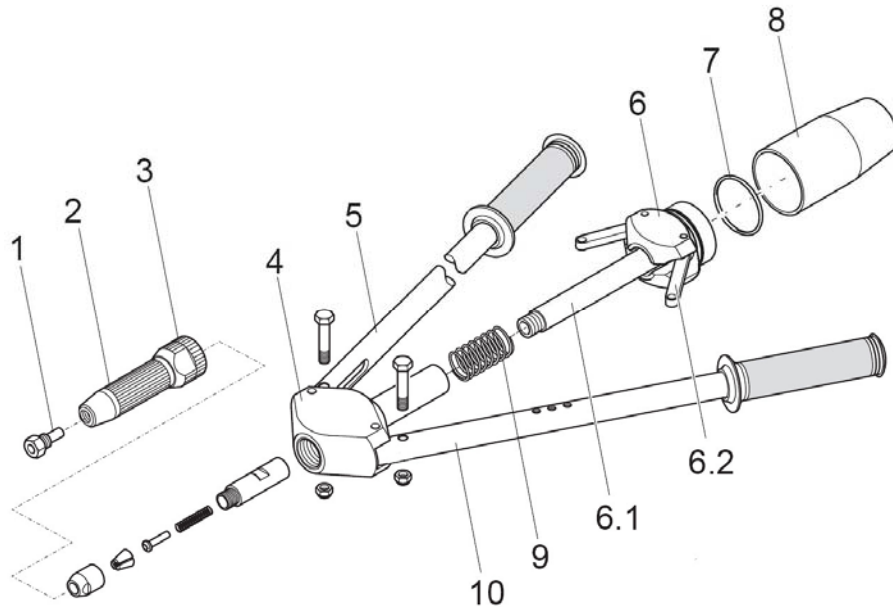
- Внимание! Цанги и конусная гайка находятся под давлением пружины (поз. № 14). Соблюдайте осторожность при снятии.
3. Выкрутите конусную гайку и снимите направляющую трубку (поз. № 15).
 4. Снимите пружину (поз. № 14) и замените ее на новую, предварительно смазанную маслом.
 5. Конусную гайку (поз. № 17) осторожно прикрутите в направлении против давления пружины (поз. № 14) к цанговой втулке (поз. № 13), предварительно установив направляющую трубку (поз. № 15). (При правильной установке цанги должны выступать из конусной гайки на одинаковую длину).
 6. Закрутите конусную гайку с помощью ключа SW 15, соблюдая момент затяжки 20 Нм и придерживая цанговую втулку (поз. № 13) ключом SW 14.
 7. Осторожно наденьте переднюю трубку с фиксирующей гайкой.
 8. Отрегулируйте рабочий ход инструмента и закрутите фиксирующую гайку ключом SW 27, соблюдая момент затяжки 7 Нм.

С) Замена пружины (поз. № 9)

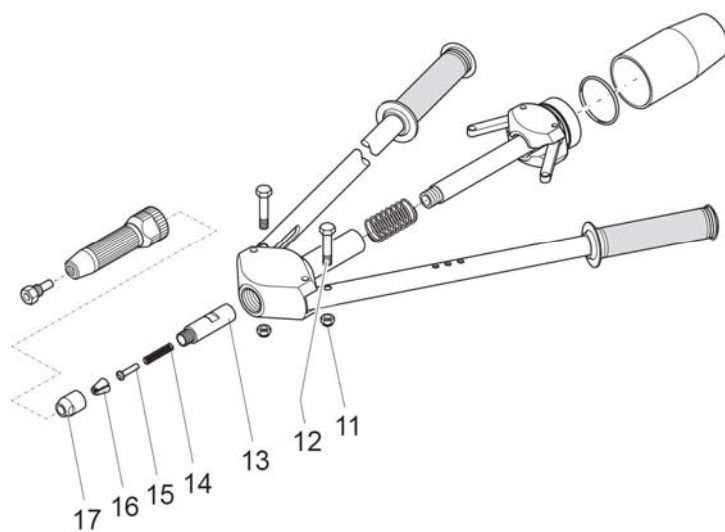
1. Фиксирующую гайку (поз. № 3) открутите ключом SW 27 и аккуратно снимите ее вместе с передней трубкой (поз. № 2).
2. Открутите цанговую втулку (поз. № 13) ключом SW 14 от трубки (поз. № 6.1) малого нижнего корпуса.
3. Выкрутите цанговую втулку и снимите ее.
4. С помощью двух ключей SW 13 открутите гайки (поз. № 11) с резьбовых штифтов (поз. № 12).
5. Выньте резьбовые штифты из рычагов инструмента.
6. Осторожно вытащите малый корпус инструмента (поз. № 6) с трубкой (поз. № 6.1) и малыми рычагами (поз. № 6.2) из большого верхнего корпуса инструмента (поз. № 4).
7. Изношенную пружину (поз. № 9) снимите с трубки (поз. № 6.1) и замените ее на новую, предварительно смазанную маслом.
8. Вставьте трубку (поз. № 6.1) малого корпуса в большой верхний корпус инструмента (поз. № 4). Малые рычаги (поз. № 6.2) при этом должны быть вставлены в рычаги инструмента (поз. № 5 и поз. № 10).
9. Резьбовые штифты (поз. № 12) вставьте в соответствующие отверстия рычагов (поз. № 5 и поз. № 10) и малых рычагов (поз. № 6.2).
10. Закрутите гайки (поз. № 11) на резьбовые штифты (поз. № 12), воспользовавшись двумя ключами SW 13 и соблюдая момент затяжки 6 Нм.
11. Цанговую втулку (поз. № 13) осторожно прикрутите к трубке (поз. № 6.1) с помощью ключа SW 14, соблюдая момент затяжки 20 Нм.
12. Осторожно наденьте переднюю трубку с фиксирующей гайкой.
13. Отрегулируйте рабочий ход инструмента и закрутите фиксирующую гайку ключом SW 27, соблюдая момент затяжки 7 Нм.



Чертеж инструмента HL 6M+



1. Передняя насадка (сменная для различных диаметров заклепок)
2. Передняя трубка (расположение системы цангового механизма)
3. Фиксирующая гайка
4. Верхний большой корпус инструмента
5. Рычаг инструмента (большой)
6. Нижний малый корпус инструмента
 - 6.1. Трубка
 - 6.2. Рычаги инструмента (малые)
7. Уплотнительное кольцо для крепления стержнесборника
8. Стержнесборник
9. Пружина
10. Рычаг инструмента (большой) с держателем насадок
11. Гайка (крепление рычагов)
12. Штифт резьбовой (крепление рычагов)
13. Цанговая втулка
14. Пружина
15. Направляющая трубка
16. Цанги
17. Конусная гайка (цанговая)



Запасные части для инструмента HL 6M+

Передние насадки	
Диаметр заклепок	Артикул
4,0	10-0052
4,8 / 5,0	10-0053
6,0	10-0054
6,4 / 8,0	10-0098

Цанги
Артикул
30-0274

Гарантия

Гарантийный ремонт производится только в специализированном сервисном центре при предъявлении гарантийного талона и неисправного изделия.

Компания **RIVETEC** гарантирует надежность и высокое качество инструмента и оборудования при условии соблюдения технических требований, описанных в инструкции по эксплуатации.

- Гарантийные обязательства на изделие не включают в себя его техническое обслуживание в течение гарантийного срока.
- Гарантийный ремонт осуществляется только после вынесения решения сервисной службой о причинах возникновения неисправности.
- Гарантия не распространяется на детали, вышедшие из строя по причине естественного износа.

Гарантия недействительна, если:

1. Не были полностью выполнены все правила эксплуатации в соответствии с общепринятыми требованиями, требованиями завода – изготовителя и Продавца, характеристиками изделия.
2. Изделие было подвергнуто изменениям, либо в него были встроены части иностранного происхождения без письменного согласия Продавца.
3. Детали имеют механические повреждения, возникшие вследствие ошибок при ремонтных работах, эксплуатации, небрежности, ненадлежащего содержания и хранения.
4. Гарантийный талон заполнен неправильно или нечетко, на нем отсутствует печать Продавца.

Список деталей, на которые не распространяются гарантийные обязательства:

1. Цанги
2. Передние насадки
3. Конусная гайка
4. Уплотнительные кольца
6. Стержнесборник
7. Пружины
8. Направляющая трубка

WWW.ИНСТРУМЕНТЫ-ВСЕМ.РФ ООО «ИНСТАЙЛ»

(499) 714-28-28

